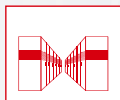




无线射频



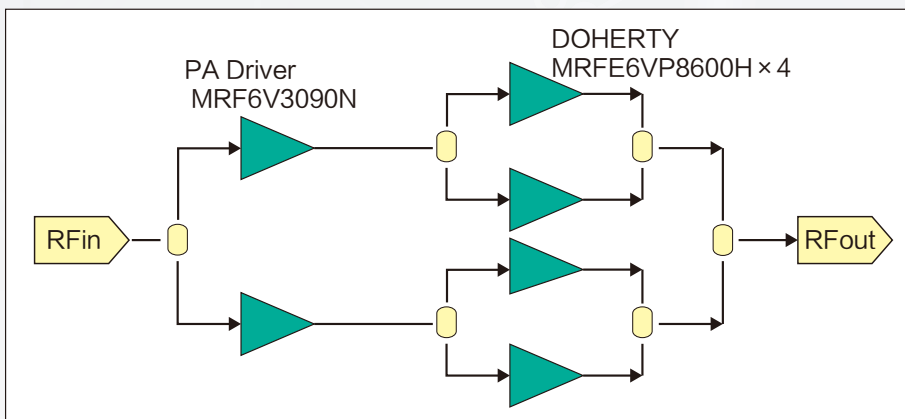
高效率CMMB功放解决方案

CMMB信号发射机

为实现CMMB(中国移动多媒体广播)信号的城市地面覆盖, 需要使用UHF波段(470MHz~860MHz)发射均峰比很高的OFDM(正交频分复用)数字电视信号, 因此发射机要有很大的功率和良好的线性度。

CEAC方案

本方案采用飞思卡尔的第六代高电压射频功率晶体管(LDMOS器件)和Doherty功率放大器技术, 极大地满足了CMMB数字电视信号对功率放大器的要求。



方案优势: 采用Doherty功率放大器技术

- 一个功放管覆盖50MHz-100MHz频宽, 大大提高整机效率, 末级效率可达42%。(注: 传统的CMMB功放, 放大管工作在AB类, 用一个放大管覆盖470MHz-860MHz频宽, 末级效率仅30%左右。)

高稳定性

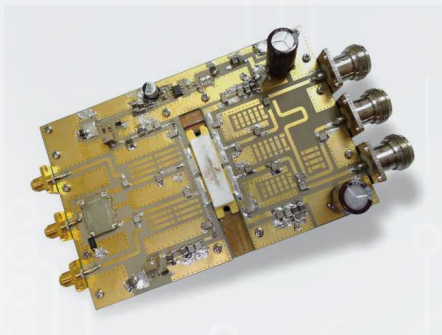
- MRFE6VP8600抗驻波比能力高达65:1, 这使得功放稳定性大大提高

单管功率大

- 相同功率的功放可以使用更少的功放管, 以降低成本

专业技术产品分销商

高效率CMMB功放解决方案



推荐IC

功率	器件搭配	
	驱动级	末级
200W	1 × MRF6V3090	2 × MRFE6VP8600
300W	2 × MRF6V3090	4 × MRF6VP3450
500W	2 × MRF6V3090	4 × MRFE6VP8600
1000W	4 × MRF6V3090	8 × MRFE6VP8600

主要应用：主要用于数字电视发射系统：工作于UHF波段

频道带宽：8MHz

信号峰均比：10dB

带肩要求：< -36.5dBc

常见的发射机功率等级：

100W、200W、300W、500W、1KW。

LD MOS主要指标

	频率 (MHz)	功率增益 (dB)	输出功率 (W)	效率 (%)	Delta (dBc)	峰均比 (dB)	电压驻波比 (dB)
MRFE6VP8600	470~860	19.3	125	32	-32	7.6	65:1
MRF6VP3450	470~860	22.5	90	30	-30	7.8	10:1
MRF3090	470~860	22	18	30	-33	7.8	10:1

周边元器件推荐

名称	厂商
微波电容	murata
PIN管	skyworks
射频开关	skyworks
混频器	skyworks

中国电子器材深圳有限公司

地址：广东省深圳市福田区侨香路裕和大厦八楼

Add: Harmony Building, Qiaoxiang Rd, Futian District, Shenzhen, China

电话(Tel)：0755-82531616

传真(Fax)：0755-82531717

网址(Web)：www.ceacsz.com.cn

邮编(Postcode)：518040