

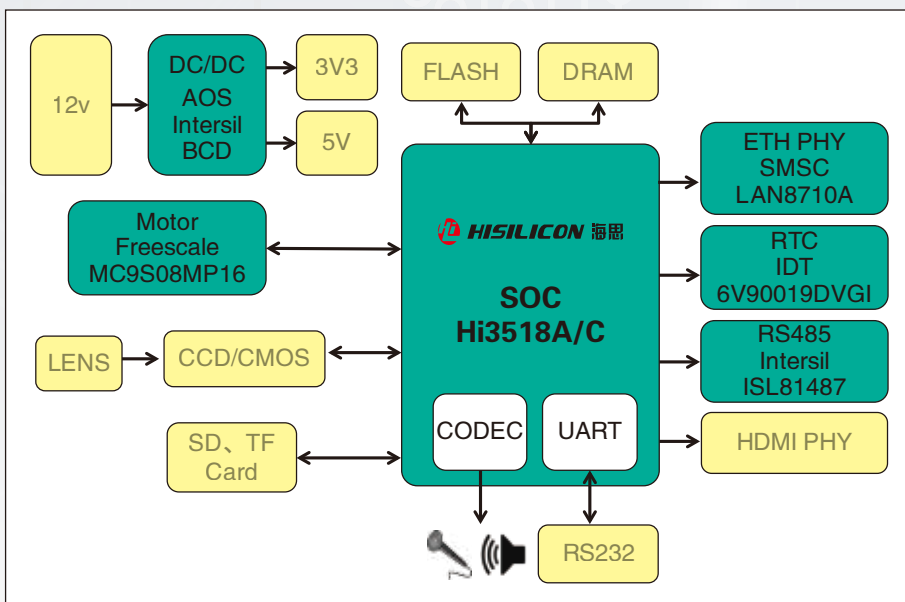


安防监控

## 高清一体机IPC SOC解决方案

随着数字编码化，网络IP技术的快速发展，安防产业对视频监控高清化，低成本的要求成为必然的趋势。CEAC采用海思Hi3516、Hi3518A/C设计出高清低成本、一体机机芯设计的网络摄像机解决方案。

方案具有快速自动对焦功能，支持1080P、720P、D1等多种分辨率。采用新一代H.264编码器，低功耗工艺与架构设计，达到低码率，还原高清优质的图像质量。SOC方案集成了POR，RTC，Audio Codec等等大大降低bom成本。硬件支持90、270度旋转功能和镜头几何校正功能，满足监控应用的各种场景需求。



### 方案优点:

- 百万像素，高清显示
- 经济型方案，成本低
- 即插即用，傻瓜式IPC，设备安装简单，无需专业网络知识
- 内嵌的WEB界面管理软件，操作方便
- 快速自动对焦，功能强大
- 配套应用层，WEB软件，提供SDK开发
- 移动侦测，智能报警

专业技术产品分销商

## 高清一体机IPC SOC解决方案



### 方案参数

#### 系统功能:

- 采用1/3 “Aptina 高性能逐行扫描CMOS, 图像清晰, 最大分辨率可到1280x960
- 支持3D降噪、图像增强、边缘增强、de-interlace等
- 支持视频、图形输出抗闪烁处理
- 支持多语言菜单及操作提示功能, 用户界面友好

#### 机芯功能:

- 支持数字WDR、支持3A功能, 3A的控制用户可调节
- 强光抑制、背光补偿、gamma、色彩增强
- 支持坏点校正、去噪、数字防抖
- 支持去雾、镜头畸变校正、图像90度/270度旋转

#### 网络功能:

- 采用H.264视频压缩算法, 性能可靠稳定
- 可通过IE浏览器和客户端软件观看图像并实现控制
- 支持SDHC卡和标准的SD卡存储
- 支持三级用户权限管理
- 支持双码流技术
- 支持多种网络协议, TCP/IP, HTTP, DHCP, DNS, RTP等
- 支持1路音频输入和1路音频输出

### 周边元器件推荐

功能	方案使用型号	厂商
CPU	Hi3518	Hisilicon
电机控制	MC9S08MP16	freescale
PHY	LAN8710A	SMSC
485	ISL81487	Intersil
RTC	6V90019DVGI	IDT
DC-DC	-	AOS、Intersil、BCD

### 中国电子器材深圳有限公司

地址：广东省深圳市福田区侨香路裕和大厦八楼

Add: Harmony Building, Qiaoxiang Rd, Futian District, Shenzhen, China

电话(Tel) : 0755-82531616

传真(Fax) : 0755-82531717

网址(Web) : www.ceacsz.com.cn

邮编(Postcode) : 518040