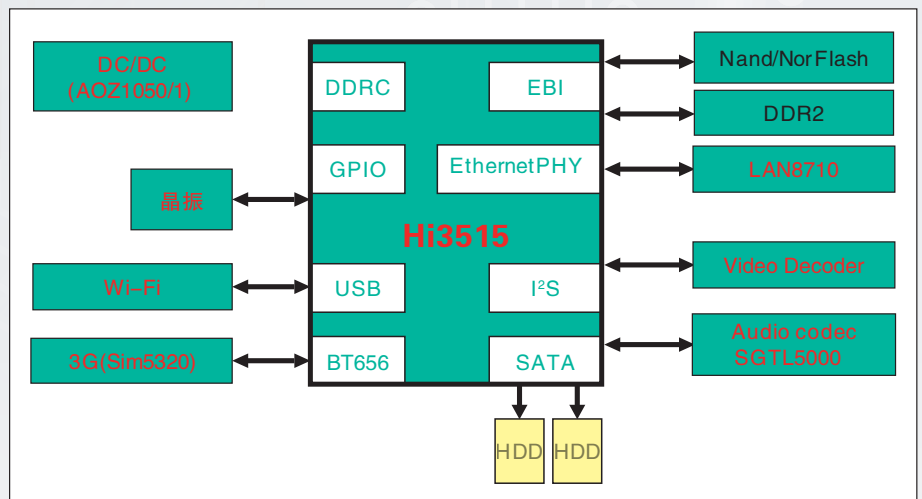




低成本DVR方案

DVR即Digital Video Recorder——数字录像机或硬盘录像机。它是一套进行图像存储处理的计算机系统，具有对图像/语音进行长时间录像、录音、远程监视和控制的功能，DVR集合了录像机、画面分割器、云台镜头控制、报警控制、网络传输等五种功能于一身，用一台设备就能取代模拟监控系统一大堆设备的功能，而且在价格上也逐渐占有优势。

方案采用海思基于ARM9内核的处理器Hi35XX系列为核心。



海思基于ARM9内核的处理器Hi3515，工作频率可达400MHz，支持H.264和MJPEG协议。

方案优势：

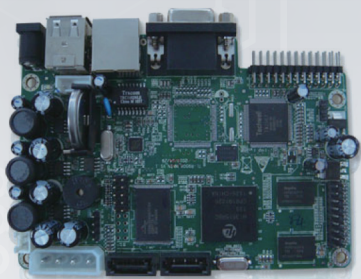
- 嵌入式系统，降低系统成本
- 批量出货，专注研发，保证高可靠性

主要特性：

- 标准H.264编码
- 支持4路D1全实时录像与回放
- 4路CIF子码流网传
- 支持手机远程监控
- 系统采用图形化用户操作界面
- 支持USB鼠标、面板和遥控器三种操作方式
- 支持2个SATA硬盘
- 支持各种云台控制协议
- 支持嵌入式web访问

专业技术产品分销商

低成本DVR方案



Hi3515参数及特性

Hi3515是海思半导体推出的一款基于ARM9处理器内核以及视频硬件加速引擎的高性能高集成通信媒体SoC处理器，主频达400MHz，能够满足客户日益增长的DVR、DVS、IPCam软件及其他嵌入式应用需求；

200MHz的DDR2 SDRAM接口能够提供充足的数据处理带宽和能力；

提供H.264和MJPEG多协议编解码和双码流编码能力，编解码性能高达120fps D1@NTSC或100fps D1@PAL，能够满足最佳的4路D1、8路CIF DVR/DVS解决方案功能、性能和成本需求；

丰富的视频输入输出接口(CVBS、高清VGA、BT.1120)，高达有效分辨率1280×1024@60fps VGA输出能力，能够给数字监控产品带来更加清晰的画质和视频体验；

集成丰富的外设接口(SATA/SDIO/SPI/UART/USB)方便满足多样的嵌入式设备规格需求，既简化了硬件板卡设计，又有效降低整机的BOM成本。适用开发下一代富有创新应用价值的安防监控、视频通信、智能家居、物联网、工业控制等嵌入式终端设备产品。

海思低成本DVR方案基本配置

主要部件	功能特性
内核	ARM9、内置 MMU
主频	高达 400MHz
外部存储接口	支持 DDR2 SDRAM; 支持 Nor/Nand Flash
封装	441pin, FPBGA
视频处理	4 路 D1 编解码
视频编解码	H.264 Main Profile/Baseline Profile、H.264 编解码支持最大性能 1280 × 1024@30fps、支持 1.3M~3M pixel@30fps
环境温度	0 到 +70℃
封装	441pin、FPBGA
外围接口	4 个 UART、IR、SDIO2.0 等

周边元器件推荐

名称	厂家
主控	Hisilicon
以太网PHY	SMSC
DC-DC	AOS
3G(选配)	Simcom
视频解码	mPower/Intersil
USB(选配)	SMSC

中国电子器材深圳有限公司

地址：广东省深圳市福田区侨香路裕和大厦八楼

Add: Harmony Building, Qiaoxiang Rd, Futian District, Shenzhen, China

电话(Tel) : 0755-82531616

传真(Fax) : 0755-82531717

网址(Web) : www.ceacsz.com.cn

邮编(Postcode) : 518040