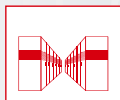




无线射频



## WCDMA功放解决方案

WCDMA是英文Wideband Code Division Multiple Access(宽带码分多址)的简称，是一种第3代蜂窝网络无线通信技术。WCDMA功放(功率放大器)分为上行功放和下行功放，用于基站、直放站和手机。本解决方案基于WCDMA基站和直放站用的下行功放。

### WCDMA功放的主要要求：

线性高，通过APD校正后，能够满足频谱模板测试。

效率高，以满足节能减排和降低基站、直放站的建设、运营成本。



### 方案优势

本方案采用APD(模拟预失真)+Doherty技术，具有以下优势：

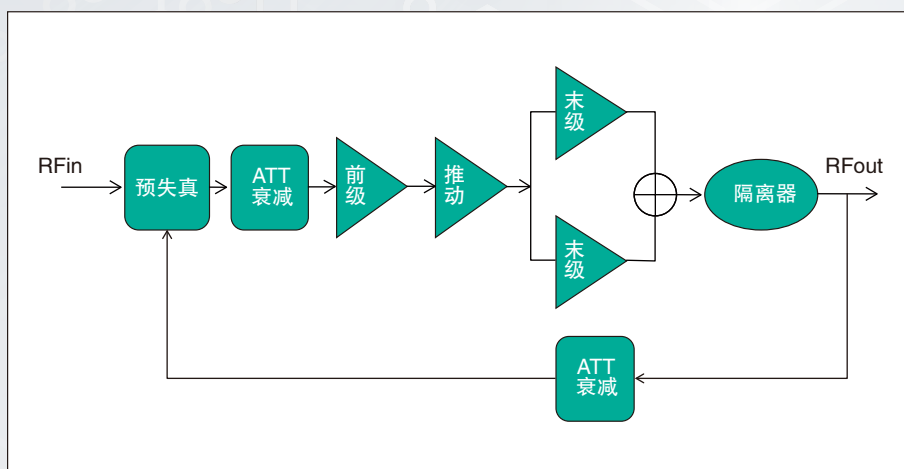
- 效率优势。运营商对设备的效率提出了越来越高的要求，本方案整机效率不低于25%，并且能够通过WCDMA频谱模板测试。
- 价格优势。由于采用APD，可以在保证功放线性良好的前提下，将整机成本控制在较低水平；因为对于直放站来说，DPD(数字预失真)价格贵、技术难度高。
- 选型优势。根据直放站的功率等级的要求，可灵活选择相应的射频器件，来达到良好的指标和较低的成本。

专业技术产品分销商

# WCDMA功放解决方案

## 方案推荐

我司提供了整个链路的射频功放解决方案，包括MMIC、推动级、末级；并提供配合模拟预失真和数字预失真的系统级解决方案。



WCDMA功放原理框图

## 典型WCDMA功放器件选型

WCDMA功放等级	前级放大	推动	末级Doherty
25W, PAR=8.5	MMA20312B	MRF6S2010N	2 × MRF8S21100
30W, PAR=8.5	MMG15241H	MW71C2220N	2 × MRF8S21120
25W, PAR=10.3	MMG15241H	MW71C2220N	2 × MRF8S21140
50W, PAR=8.5	MMG15241H	MW71C2220N	2 × AFT21S230

## 中国电子器材深圳有限公司

地址：广东省深圳市福田区侨香路裕和大厦八楼

Add: Harmony Building, Qiaoxiang Rd, Futian District, Shenzhen, China

电话(Tel)：0755-82531616

传真(Fax)：0755-82531717

网址(Web)：www.ceacsz.com.cn

邮编(Postcode)：518040