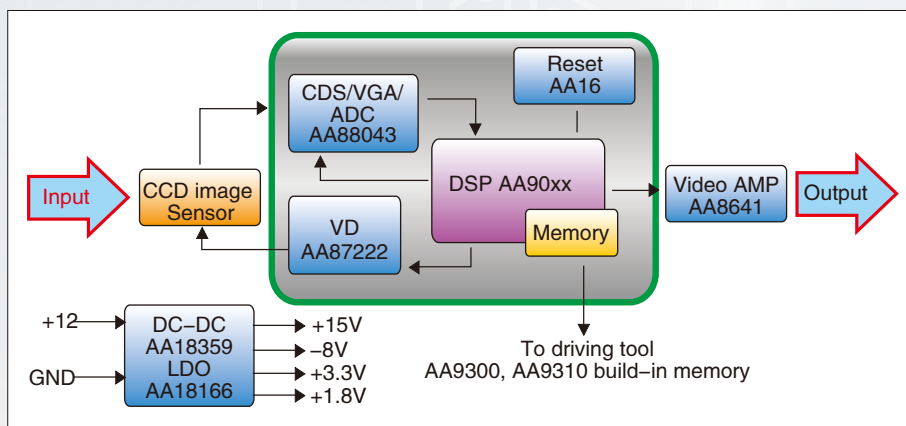




安防监控

新一代“安吉丽娜” AA93xx系列ISP摄影机解决方案

CCD五合一单芯片AA93xx系列系统图示



世界上首款超大规模集成电路方案

新一代“安吉丽娜”DSP方案高度集成了内核DSP、AFE、V-Driver、Reset、Flash。

只需要采用一颗“安吉丽娜”AA93xx芯片，就能完成你对摄像机要求的所有功能。



世界上首款体积最小的CCD方案

安吉丽娜的高度集成化，只需要一颗DSP芯片加上一颗CCD，便能完成你的摄像机梦想。您可以根据您的需求来设计成普通的32mm × 32mm，也可以设计成超小型化的15mm × 15mm。做成如此小体积的板子，除了“安吉丽娜”舍我其谁？



世界上首款超低功耗方案

安吉丽娜芯片采用了先进的数字化SoC集成原理，将所有的芯片都集成到“安吉丽娜”身上，因此芯片的实际功耗低至55mA(SONY 3142 +633功耗为80mA)。由功耗极大的降低所带来的将是您产品的超高稳定性，并将极大的延长您的产品寿命。



专业技术产品分销商

新一代“安吉丽娜” AA93xx系列ISP摄影机解决方案



安全监控市场地位

芯片型号	功能描述	领导地位	月出货量
AA88347	数模转换芯片	Top1供应商	1.5KK
AA87222	垂直驱动芯片	Top1供应商	5KK
AA8641	视频放大芯片	Top1供应商	1.5KK
AA88043	AFE模拟前置放大芯片	Top1供应商	800K
AA16N3S	复位芯片	主要供应商	350K
AA18359	DC-DC 24V电源芯片	主要供应商	500K
AA18166	1.8V LDO电源芯片	主要供应商	500K
Aa32416	中频检测芯片	主要供应商	500K

CCD芯片规格

规格	AA9320	AA9340
内建闪存	✓	✓
支持最大解析度	540TVL	480TVL
背光补偿	✓	✓
IRIS控制电路	✓	✓
亮点补偿	✓	✓
2D-数字降噪	✓	✓
三线色彩控制	✓	✓
色调相角增益控制	✓	✓
色滚动抑制	✓	✓
PWM智能红外控制	✓	✓
强光抑制	✓	✓
镜头阴影补偿	✓	✓
2D数字宽动态	✓	✓

中国电子器材深圳有限公司

地址：广东省深圳市福田区侨香路裕和大厦八楼
 Add: Harmony Building, Qiaoxiang Rd, Futian District, Shenzhen, China
 电话(Tel)：0755-82531616 传真(Fax)：0755-82531717
 网址(Web)：www.ceacsz.com.cn 邮编(Postcode)：518040