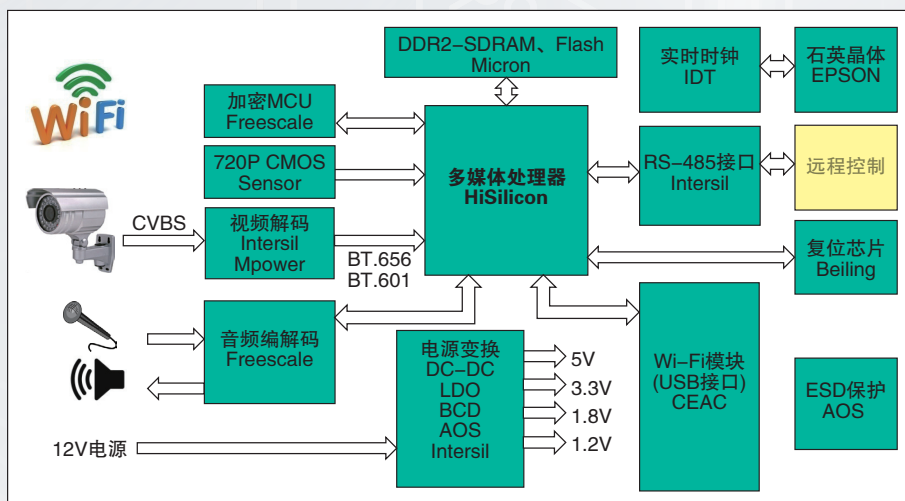




安防监控

## 无线高清网络摄像机解决方案

以海思Hi3507高性能通信媒体处理器为核心，实现集网络摄像和视频处理功能为一体的摄像机(IP Camera)。

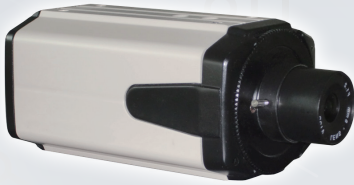


### 方案优点:

- 将传统模拟视频输出的摄像头升级成为无线网络摄像机
- 尺寸很小，长宽高仅为38 × 38 × 14 mm，适用于任何外壳
- 基于ARM9处理器内核以及视频硬件加速引擎的高性能通信媒体处理器Hi3507，具有高集成、可编程、支持H.264和MJPEG等协议
- 支持客户端监控、高清晰4CIF画质、远程/本地监控、远程/本地即时录像、即时截图、字符叠加，支持多种录像方式、可循环录像
- 支持高清1280 × 720、704 × 576等分辨率、支持双码流
- 视频图像移动侦测，定时录像、即时手动录像、移动侦测录像、录像文件查询回放系统
- 异常自动恢复功能，网络中断自动连接功能
- 网络协议完备，支持RTP、VLC流媒体协议，内置WEB Server，支持IE访问
- RS485接口，支持多种云台协议，通过客户端软件控制云台和电子镜头，可进行远程控制
- 支持双向语音对讲，单向语音广播
- 支持变码率、变帧率设置、支持本地存储、支持Wi-Fi
- 支持两级用户权限，功能完善

专业技术产品分销商

# 无线高清网络摄像机解决方案



## 海思Hi3507重要参数及特性

### 处理器内核

- ARM926EJ-S, 16KB指令Cache和16KB数据Cache
- 内嵌2KB 指令紧耦合存储器
- 哈佛结构的32位RISC 处理器
- 内置MMU, 支持多种开放式操作系统
- 工作频率可达到288MHz

### 视频编码

- H.264 Baseline Profile@Level3.0 编码
- MJPEG/JPEG Baseline

### 视频处理能力

- 720P @30fps+QVGA@30fps
- 支持JPEG 抓拍3M Pixels@5fps
- CBR/VBR码率控制, 32kbit/s~20Mbit/s

### 图形处理

- De-interLace前处理
- 视频、图形缩放
- 4个区域的前处理OSD 叠加
- 4层视频后处理OSD 硬件图像叠加
- 对比度拉升、色彩增强
- 4个区域的视频遮挡
- 宏块级的SAD、MV信息输出, 支持灵活的运动侦测
- 空域、时域去噪

### 音频编码

- 可以通过ARM 内核实现多种音频、语音编解码功能
- 支持双向语音对讲

### 安全引擎

- 硬件实现AES/DES/3DES 多种加解密算法
- 数字水印技术

### 视频接口

- 输入:  
1路BT.656/601 YCrCb 4:2:2, 8bit, 54MHz

- 1路SMPTE296M 720P高清接口, Y/C 4:2:2, 16bit
- CCD和CMOS数字接口
- 输出: 1路BT.656 YCrCb 4:2:2, 8 bits

### 音频接口

- 2个I2S音频接口
- 8/16/32位采样位宽

### 外围接口

- PCI接口  
符合PCI V2.3通讯协议标准  
兼容miniPCI, 支持主从模式
- 3个UART、IR、I2C、SPI主从接口、GPIO
- SDIO2.0接口
- USB 1.1 Host 接口、USB 2.0 OTG接口
- 1个MII接口, 支持10/100 Mbit/s网络扩展
- 支持RTC, RTC 可独立供电

### 外部存储器接口

- DDR2 SDRAM 接口
- NOR Flash接口

### SDK

- 提供基于Linux SDK包
- 提供H.264的高性能PC解码库

### 芯片物理规格

- 功耗: 800mW典型功耗、支持多级省电模式
- 工作电压  
内核电压: 1.2V  
IO电压: 3.3V  
容限电压: 5V  
DDR2 SDRAM接口电压: 1.8V

### 封装

- 441 pin TFBGA封装
- 0.8mm 管脚间距, 19mm × 19mm

## 周边元器件推荐

功能	厂商	备注
主控	Hisilicon	视频监控 SOC 主芯片
以太网 PHY	SMSC	
以太网 PHY	QCA	
DC-DC	BCD	
DC-DC	AOS	
DC-DC	Intersil	
LDO	BCD	
LDO	Intersil	
Video Decoder	Intersil/Mpower	PAL/NTSC 解码
Audio Codec	Freescale	
RS485 转换	Intersil	
RTC	IDT	
WiFi 模块	CEAC	
晶体	EPSON	
加密	Freescale	

## 中国电子器材深圳有限公司

地址: 广东省深圳市福田区侨香路裕和大厦八楼

Add: Harmony Building, Qiaoxiang Rd, Futian District, Shenzhen, China

电话(Tel): 0755-82531616

传真(Fax): 0755-82531717

网址(Web): www.ceacsz.com.cn

邮编(Postcode): 518040