



安防监控

## SLOC解决方案

SLOC即Security Link Over Coax，一种采用先进的调制解调器PHY技术，可同时传输模拟CVBS，数字IP视频信号的同轴电缆。

随着视频监控高清化、IP化的发展趋势，SLOC允许在现有的CCTV同轴电缆基础结构上进行传输，而不需要重新布置新线路或修改。

SLOC保证模拟信号和IP信号能够在300米的距离下可靠的连接，大大延长了传统网线或同轴线传输IP信号或者CVBS模拟信号的距离；支持IP信号，使得用户在得到CVBS模拟信号实时性的优点的同时，得到高清编码后的网传图像，并且有了IP的双向通信(上行下行双通道)。并集成对摄像机的PTZ控制，保证IP信号在同轴线上的畅行无阻。

CEAC采用Intersil专用芯片研发设计SLOC模块解决方案，为安防系统在传输领域上节省时间、空间与材料。



### 方案核心优势：

- 支持在现有同轴电缆基础设施上提供数字IP摄像机功能而不中断现有的CCTV服务；
- 嵌入式模拟CVBS视频支持无延迟实况观看和数字IP摄像机控制；
- 无需新布线或电缆修改提供了显著的成本和资源节省为系统制造商构建一个更具成本效益的混合监控系统；
- SLOC实现无缝的，非破坏性的从模拟系统向IP系统迁移。

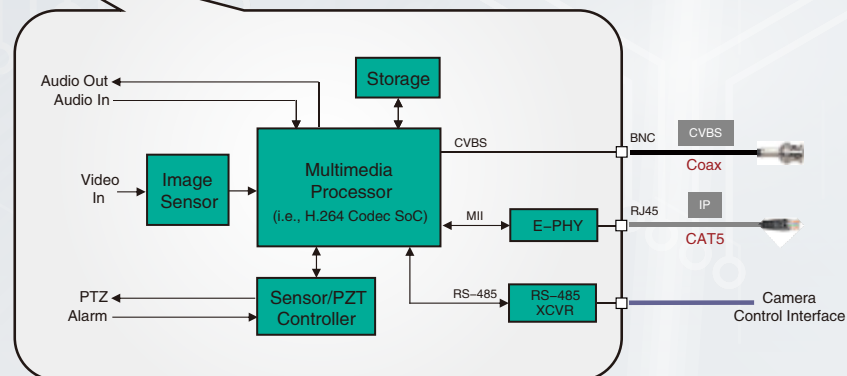
专业技术产品分销商

# SLOC解决方案

## Conventional IP Camera System



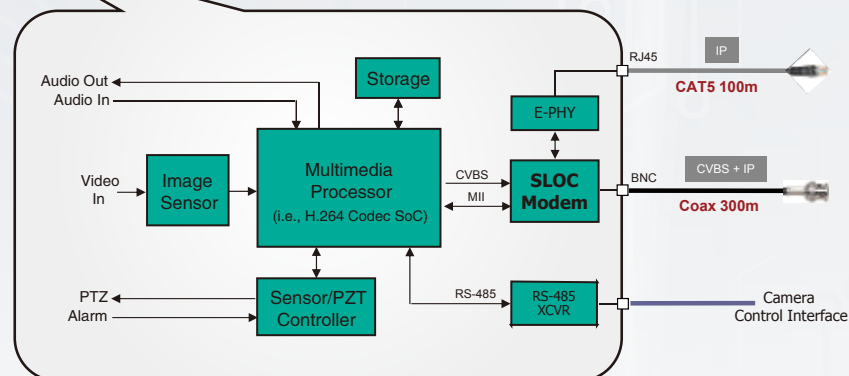
VS






## SLOC-based IP Camera System



Minimal Change to Existing IP Camera Design



## SLOC Solution Roadmap

2011	2012	2013
 <p><b>TW3801/11</b> SLOC Gen 1 Tx/Rx 300m</p>	 <p><b>TW3814</b> 4Ch SLOC Rx Cascade up to 16 Channels with no external switch</p>	 <p><b>TW3802/12</b> SLOC Gen 2.0** Tx/Rx Key new features: • 600m distance support • Power over Coax • RS485 for PTZ control • 2-way audio support • Programmable engine for flexible protocol support</p>
Opportunity for partner input and HVSA membership discussion		

### 中国电子器材深圳有限公司

地址：广东省深圳市福田区侨香路裕和大厦八楼

Add: Harmony Building, Qiaoxiang Rd, Futian District, Shenzhen, China

电话(Tel) : 0755-82531616

传真(Fax) : 0755-82531717

网址(Web) : www.ceacs.com.cn

邮编(Postcode) : 518040