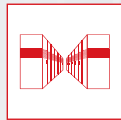
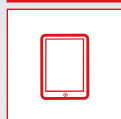


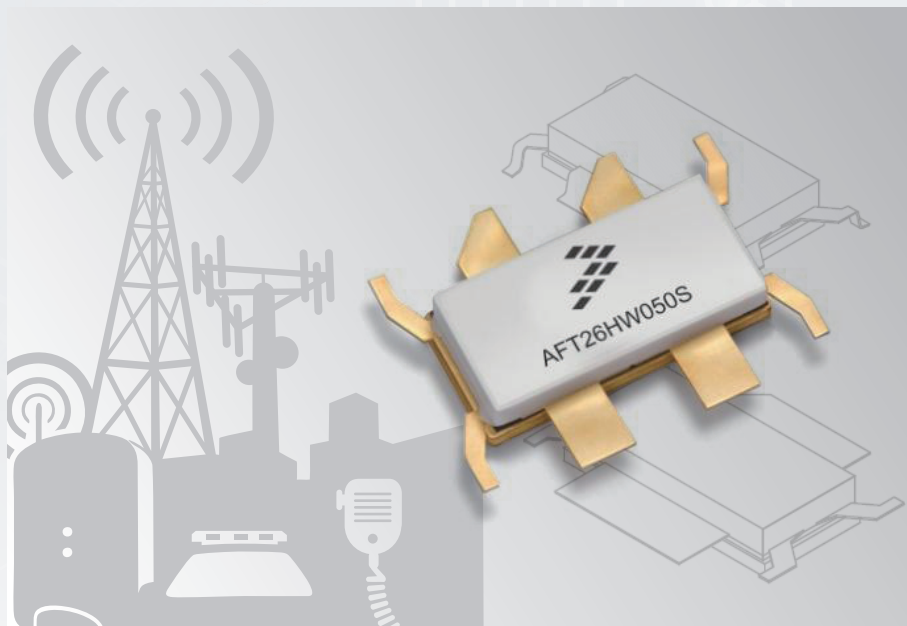


无线射频



## Airfast射频功率解决方案

Airfast系列是飞思卡尔推出的下一代RF LDMOS产品，通过把创新技术与系统级平台相结合，使其在增益、功率、线性、功率密度、效率都有了质的飞跃。飞思卡尔还提供了配合DPD的整个链路解决方案，可满足多种客户需求，例如易用性和灵活性。根据直放站厂家的需求，中电器材提供APD+Doherty的整套方案。



### 主要优势

#### Airfast性能不止一代的跨越：

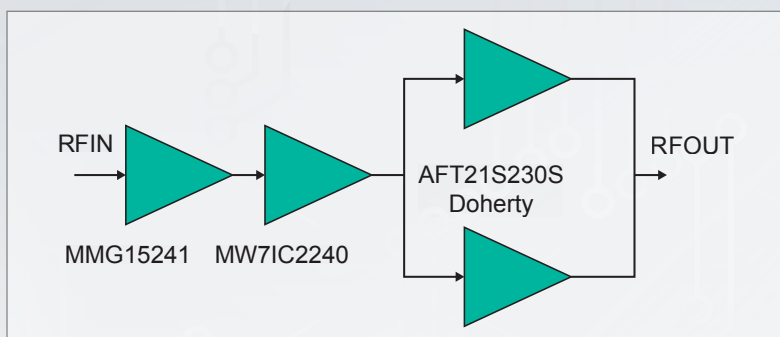
- 比八代的LDMOS产品显著提高 5%，
- 将功率密度提高25%
- 线性效率显著提高
- 支持超过150 MHz的瞬时带宽
- 二代的塑封技术OMNI，更大功率的器件可以采用塑封技术，更优的性价比。

#### 系统级的方案支持：

配合DPD、APD，提供全链路的解决方案，为客户降低研发周期。

专业技术产品分销商

## Airfast射频功率解决方案

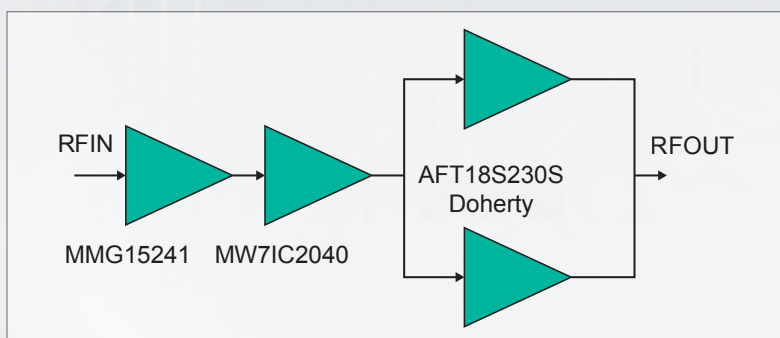


链路推荐: MMG15241+MW7IC2240+2×AFT21S230 Doherty

### AFT21S230S对称Doherty

2110~2170MHz Doherty性能指标:

- 峰值功率: 500W(57dBm)
- 出平均功率: 80W(49dBm)
- 增益: 15.5dB
- 漏极效率: 45%
- 支持35MHz的线性信号带宽

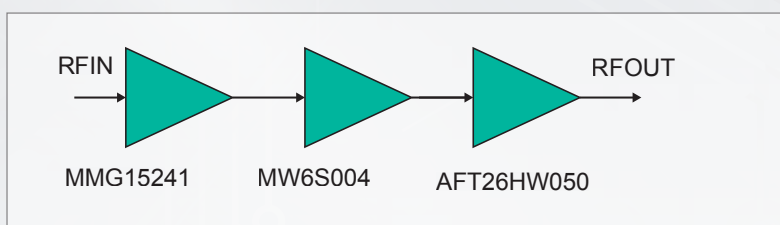


链路推荐: MMG15241+MW7IC2040+2×AFT18S230 Doherty

### AFT18S230S对称Doherty

1805~1880MHz性能指标:

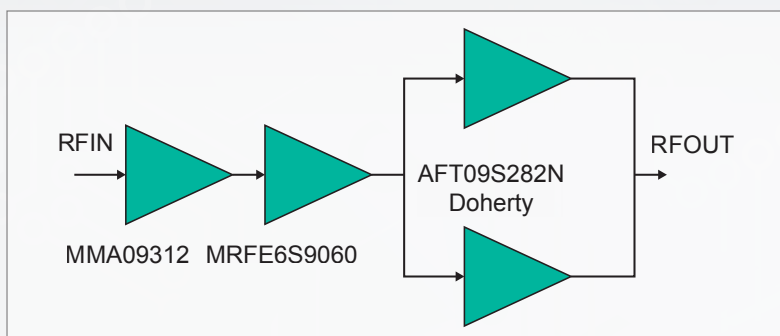
- 峰值功率: 500W(57dBm)
- 出平均功率: 80W(49dBm)
- 增益: 17dB
- 漏极效率: 45%
- 支持35MHz GSM多载波线性信号带宽



链路推荐: MMG15241+MW6S004+AFT26HW050 Doherty

### AFT26HW050S Doherty

- 峰值功率: 50W(47dBm)
- 增益: 15.5dB
- 漏极效率: 48%(比八代管高8个点)
- VBW>130MHz



链路推荐: MMA09312+MRFE6S9060+2×AFT09S282N Doherty

### AFT09S282S 对称Doherty

920~960MHz性能指标:

- 峰值功率: 700W(58.5dBm)
- 出平均功率: 140W(51.4dBm)
- 增益: 18dB
- 漏极效率: 48%
- ACPR: -30 dBc

### 中国电子器材深圳有限公司

地址: 广东省深圳市福田区侨香路裕和大厦八楼

Add: Harmony Building, Qiaoxiang Rd, Futian District, Shenzhen, China

电话(Tel): 0755-82531616

传真(Fax): 0755-82531717

网址(Web): www.ceacsz.com.cn

邮编(Postcode): 518040