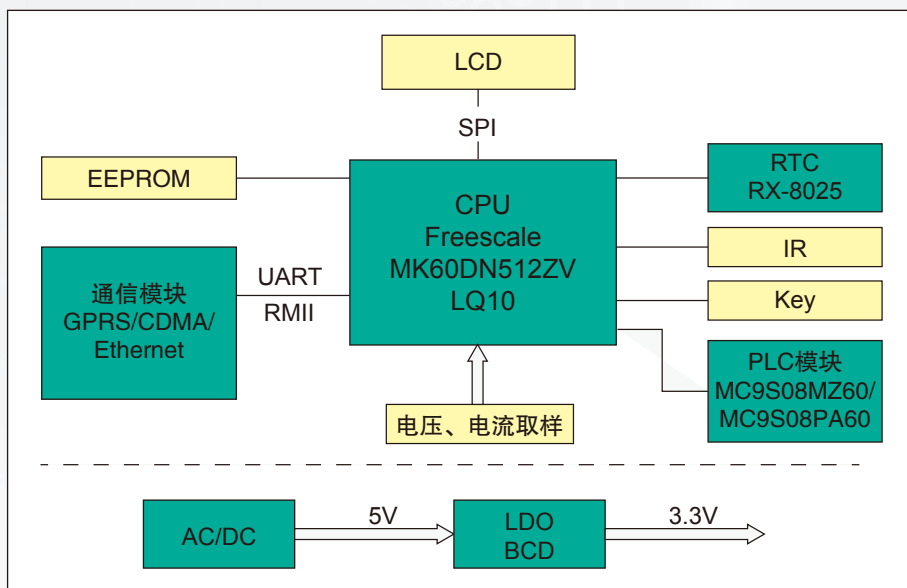


智能电网

## 低功耗集中器表计解决方案 ——Kinetis K60

集中器是集中抄表系统中的重要设备，它通过下行信道(RS-485或者PLC电力线载波通信)自动抄收智能仪表或采集器的数据，同时通过上行信道(如公用通信网的GPRS或者以太网)与主站或者手持设备交换数据。

本解决方案主控芯片采用飞思卡尔的Kinetis K60系列微控制器(MCU)之MK60DN512ZVLQ10。这款MCU采用ARM Cortex-M4 内核，具有以太网接口和硬件加密功能，使本方案具有低功耗、高安全的优异性能。



- 主要功能：**
- 远程数据抄读功能
  - 校时功能
  - 未抄收到数据补抄和告警功能
  - 点阵液晶显示功能
  - 防窃电监测功能
  - 自诊断功能
  - 数据统计分析与存储

**主要应用：** 满足远程抄表和大用户用电管理等多方面的应用需求。它具有采集速度快、可靠性高、存储容量大、开放性好、性能价格比高等特点。广泛应用于电力系统自动化、工业监控、交通管理、环保监测、煤矿、油田等行业智能表计远程抄读及数据统计分析与存储，也可用于气表、热表、水表的信息采集。

专业技术产品分销商

## 低功耗集中器表计解决方案——Kinetic K60

### 飞思卡尔MCU的主要参数及特性

MCU	MK60DN512ZVLQ10
内核	新一代ARM Cortex-M4, 支持DSP指令; 齐全的调试跟踪能力; 16通道DMA
主频	最高100MHz
封装	144LQFP(20 mm × 20 mm)
工作电压	1.71V~3.6 V; 闪存编程电压低至1.71V
环境温度	-40°C ~ +105°C
片上存储	512KB闪存+128KB 静态随机存储器(SRAM)
可靠性	软件看门狗、硬件看门狗; 内存保护单元; 低泄漏唤醒单元
安全性	硬件加密、硬件循环冗余校验、随机数产生器; 每个芯片唯一的128位芯片识别号码
模拟电路	快速高精度16位模数转换器(支持单端输入和差分输入); 内置参考电压源、可编程增益放大器、高速比较器
时钟	多功能时钟发生器; 锁相环和锁频换; 内部参考时钟; 内部1KHz低功耗时钟; 3MHz~32MHz晶体振荡器、32KHz~40KHz晶体振荡器
通讯接口	以太网MAC(MII/RMII接口)、2个I2C接口、USB(全速/低速OTG/Host/Device); 高达6个UART接口(支持ISO7816, 支持红外数据通讯和硬件流量控制)
人机接口	带中断功能的GPIO; 5V、3.3V 兼容
超低功耗	10种低功耗工作模式; 低功耗定时器、实时时钟; 工业界领先的快速唤醒时间

### 核心优势：成本优势

- K60集成Flash和SRAM, 整体成本比原ARM9方案低, 节省了 Flash与RAM的成本。
- K60集成计量, 集中器做总计量功能, 不需要再加计量芯片。

### 开发安全可靠

- 提供免费的MQX操作系统, 文件系统方面有第三方可提供安全可靠的改进型文件系统。

### 周边元器件推荐

序号	类别	厂商	备注
1	MCU	freescala	用于 PLC 模块
2	GPRS 模块	SIMCOM	
3	以太网 PHY	SMSC	
4	RTC	EPSON	
5	光耦	BPP-LITEON	
6	LDO	Intersil/BCD	3.3V 电源
7	LDO	Intersil/BCD	1.8V 电源
8	DC-DC	Intersil/BCD/AOS	5V 电源
9	DC-DC	Intersil/BCD/AOS	12V 电源
10	AC-DC	BPP- 华星电源	5V、12V 电源模块
	其他	光基	

### 中国电子器材深圳有限公司

地址：广东省深圳市福田区侨香路裕和大厦八楼

Add: Harmony Building, Qiaoxiang Rd, Futian District, Shenzhen, China

电话(Tel)：0755-82531616

传真(Fax)：0755-82531717

网址(Web)：www.ceacs.com.cn

邮编(Postcode)：518040